



Art.-Nr: KBU423SC
Luminaire à pictogramme, Luminaires de sécurité
Universel, SelfControl, 3 h, 14 m, 22 m, 30 m, IP64, Matière
plastique, blanc

Luminaire LED à pictogramme de secours / luminaire de sécurité selon DIN EN 60598-1, DIN EN 60598-2-22, DIN EN 7010 et DIN EN 1838.

Boîtier parallélépipédique en plastique, luminaire discret, au design réduit à l'essentiel. Conception modulaire et montage universel en vue d'une utilisation comme luminaire de sécurité avec ou sans insertion de pictogramme. Grâce à son système modulaire, le luminaire peut être transformé à tout moment sans démontage et sans outil en luminaire à pictogramme de secours. Les disques pour monter les pictogrammes sont à commander séparément.



Plus d'informations



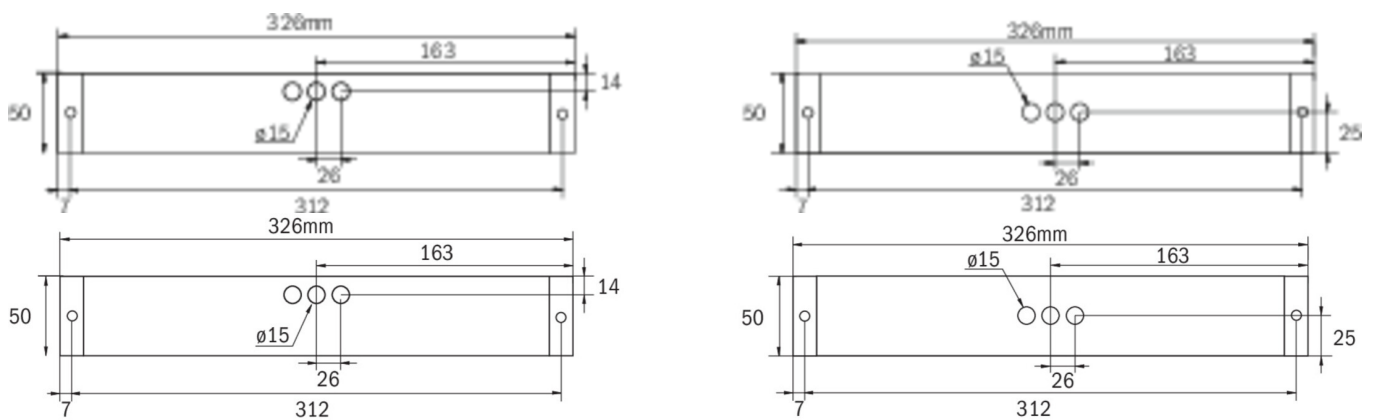
DONNÉES TECHNIQUES

Type de luminaire	Luminaire à pictogramme, Luminaires de sécurité
Type d'installation	Universel
Distance de reconnaissance	14 m, 22 m, 30 m
Pictogramme	Individuellement comme spécifié
Ampoules	LED
Matériel du bôitier	Matière plastique
Couleur du bôitier	blanc
Type de protection (IP)	IP64
Résistance aux impacts (IK)	5
Certification	WEEE, TÜV Rheinland Essais de type, CE, ENEC
Classe de protection	2
Surveillance	SelfControl
Temps d'autonomie	3 h
Puissance max.	4,2 W
Puissance DS	3,4 W
Puissance BS	0,9 W
Température ambiante DS	-5 °C - 35 °C
Température ambiante BS	-5 °C - 40 °C
Profondeur	326 mm



Largeur	50 mm
Hauteur	50 mm
Poids	0.43
Poids, emballage inclus	0.48
Numéro du tarif douanier	94056120
EAN	4260766556265

DESSIN TECHNIQUE



Liste des accessoires

KBK -
KBM -
KBG -
AWX001 -
KBE -
BALLPLX-KBE -
BALLPLX-KBS -
BALLPLX-KBU -
2PW-EB -
2DW-EB -
KBBE -
DSA -

Au: 10.07.2024 - Sous réserve de modifications techniques et d'erreurs.