



**Art.-Nr: KCW019ML-P**  
**Luminaire de sécurité systèmes d'alimentation électrique centralisée**  
**Montage mural, Alimentation électrique centrale (ML), CPS, 30 m, IP54, Matière plastique, blanc**



Luminaire à pictogramme de secours et de sécurité fin et convexe en plastique pour montage mural. Luminaire à pictogramme de secours avec set de pictogrammes intérieurs sans solvant à insérer, inclus dans la livraison standard. Il peut aussi être utilisé sans pictogramme comme luminaire de sécurité avec un écran translucide. Luminaire à pictogramme de secours / de sécurité selon DIN EN 60598-1, DIN EN 60598-2-22 et DIN EN 1838.

Commande et surveillance via un système d'alimentation électrique central.



Plus d'informations

[www.rp-group.com/fr/item/KCW019ML-P](http://www.rp-group.com/fr/item/KCW019ML-P)



## DONNÉES TECHNIQUES

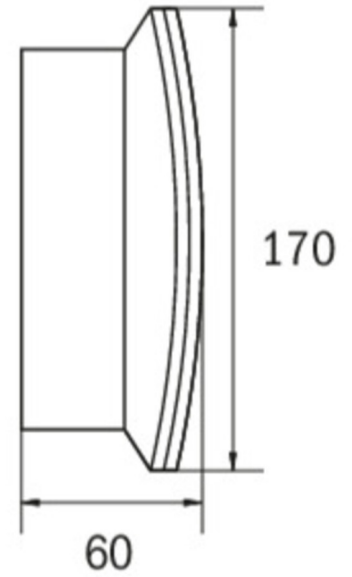
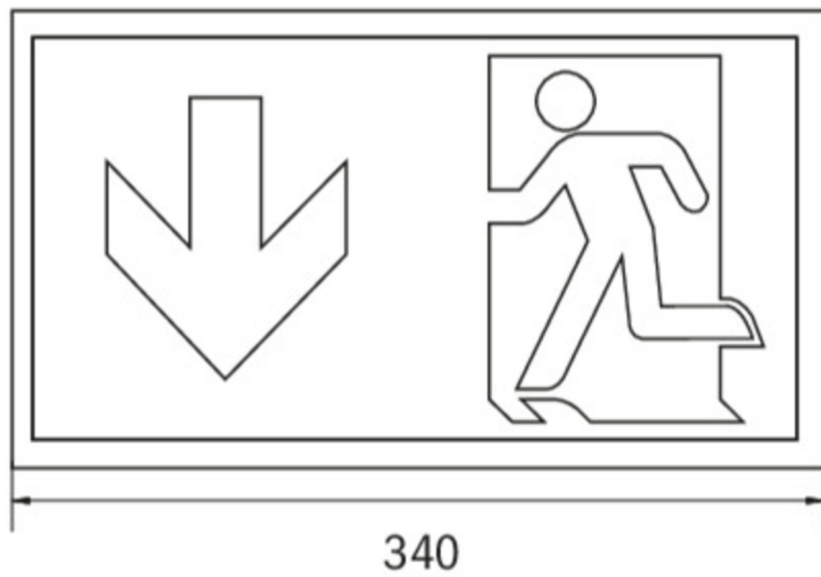
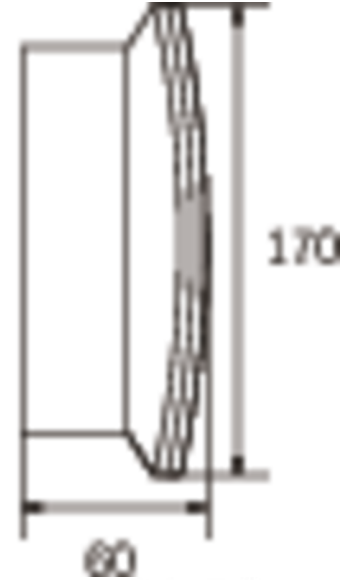
Type de luminaire	Luminaire de sécurité
Type d'installation	Montage mural
Distance de reconnaissance	30 m
Pictogramme	non
Ampoules	LED
Matériel du bôitier	Matière plastique
Couleur du bôitier	blanc
Type de protection (IP)	IP54
Résistance aux impacts (IK)	6
Certification	WEEE, CE, ENEC, TÜV Rheinland Essais de type
Classe de protection	2
Alimentation	systèmes d'alimentation électrique centralisée
Surveillance	Central power supply (ML)
Temps d'autonomie	CPS
Batterie	/
Mode de fonctionnement	Commutation d'un seul luminaire
Tension d'entréeAC	230 V
Fréquence d'entrée	50 / 60 Hz



Tension d'entrée CC	216 V
Puissance max.	5,2 W
Puissance DS	5,2 W
Puissance BS	1,1 W
Température ambiante DS	-20 °C - 40 °C
Température ambiante BS	-20 °C - 40 °C
Profondeur	60 mm
Largeur	340 mm
Hauteur	170 mm
Poids	0.7
Poids, emballage inclus	0.79
Section de raccordement	2.5 mm <sup>2</sup>
Entrée de commutation	Oui
Blocage de l'éclairage de secours	non
Connexion de la batterie	non
Fonction de variation	Oui
Flux lumineux réseau	300 lm
Flux lumineux secours	300 lm
Numéro du tarif douanier	94056120
EAN	4260123681562



DESSIN TECHNIQUE



LISTE DES ACCESSOIRES

- BALL2 -
- DWKCW -
- KC-IP65 -
- KCER -
- KCWFH -



## PRODUITS CONNEXES

Numéro d'article.	Image	Surveillance	Alimentation	Couleur	Investissement	Carnet d'inspection automatique	Effort d'entretien	Télémaintenance	max. luminaires	Surveillance individuelle
KCW019ML		Alimentation électrique centrale (ML)	alimentation électrique centrale	RAL 9003	€€€	oui	faible	oui	1.920 par système	central
KCW019ML-COOL		Alimentation électrique centrale (ML)	alimentation électrique centrale	RAL 9003	€€€	oui	faible	oui	1.920 par système	central
KCW519CC		CoreCompact 24 (CC)	alimentation électrique centrale	RAL 9003	€€	oui	faible	oui		central

Au: 10.10.2024 - Sous réserve de modifications techniques et d'erreurs.